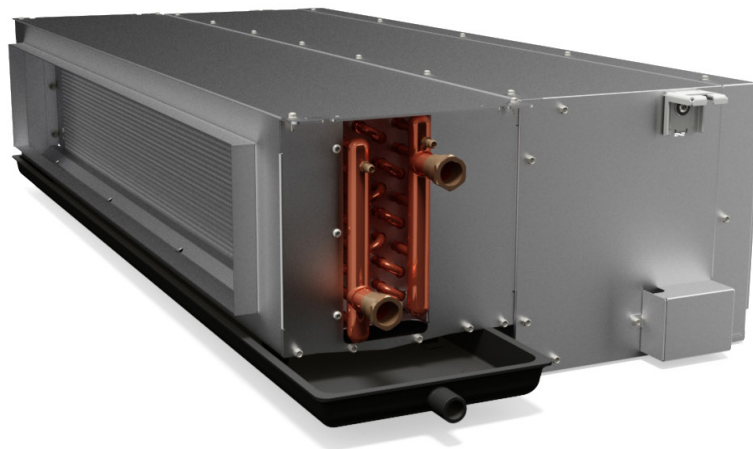


Manual de Partes

MDP

Grupo: F&C
Numero de parte: MDP CLIFC
Fecha: 20 julio 2023

Serie CLIFC Horizontal Fijo y Variable 400, 600, 800, 1000, 1200, 1300, 1600 y 2000 CFM



CLIFC-H-400-0-4-0-R-C-0-P-D-N-2-0

FAMILIA

TIPO

H - Horizontal
 V - Vertical

CAPACIDAD (CFM)

400
 600
 800
 1,000
 1,200
 1,300
 1,600
 2,000

VOLTAJE

0 - 115 - 127 / 1 / 60
 1 - 208 - 220 / 1 / 60
 (solo 1,200, 1,600 & 2,000)

HILERAS DE ENFRIAMIENTO

3 - 3 hileras
 4 - 4 hileras
 6 - 6 hileras (solo 2,000)

HILERAS DE CALEFACCIÓN

0 - 0 hileras
 (solo con 4 hileras de enfriamiento)
 1 - 1 hilera
 (solo con 3 hileras de enfriamiento)

EXTRA

0 - TBD

VALVULA

N - N/A
 2 - 2 vías modulante (solo variable)
 3 - 3 vías modulante (solo variable)

CONTROL

N - N/A
 3 - 3 velocidades (solo fijo)
 4 - VLD
 5 - Microset
 6 - Otro

FILTRO

D - Desechable
 N - N/A

PLENUM

Y - Incluido
 N - No incluido

ANTICORROSIÓN

C - Coil
 0 - N/A

VENTILADOR

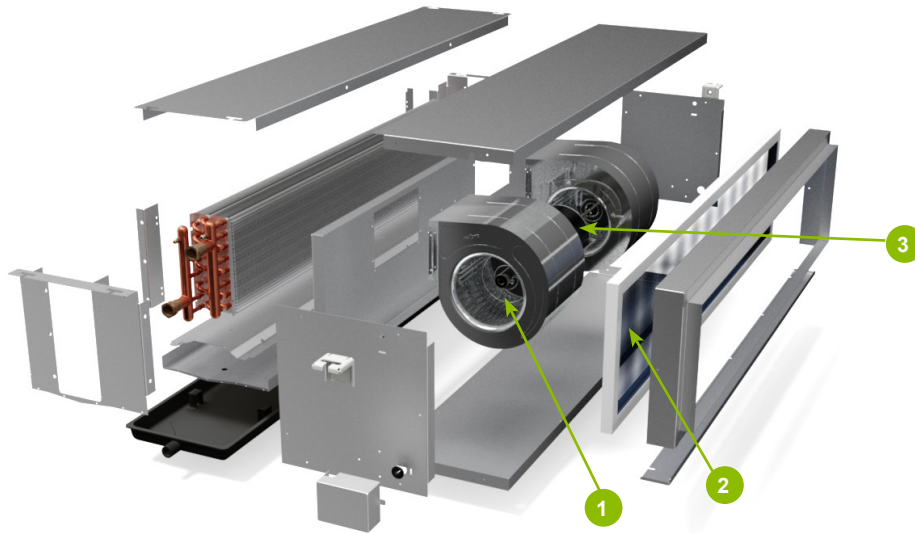
C - 3 velocidades
 E - EC Variable
 (Control VI D o Microset)

Fabricado en una instalación con certificación ISO 9001



©2022 Comfort Flex . La ilustración y los datos cubren el producto Comfort Flex en el momento de la publicación y nos reservamos el derecho de realizar cambios en el diseño y la construcción en cualquier momento sin previo aviso.

PARTES DE SERVICIO



CLIFC FOUR SEASON FIJO										
COMPONENTE		CANT	UM	NUMERO DE PARTE						
				CAPACIDAD						
				400	600	800	1000	1300	1600	2000
1	Turbina	1	PZA	3011855 3011856	3011857 3011858	3011859 3011860	3011861 3011862	3011863 3011864	1031204 (2 pzas)	1031204 (2 pzas)
2	Filtro	1	PZA	1034334	1034333	1034332	1034331	1025949	1031698 (2 pzas)	1031698 (2 pzas)
3	Fan	1	PZA	1025973	1025974	1025975	1025976	1025977	1033654 (2 pzas)	1033654 (2 pzas)

